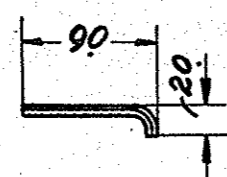
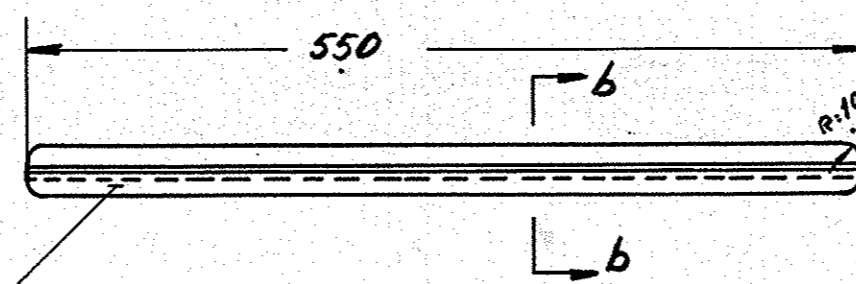


Snit a-a

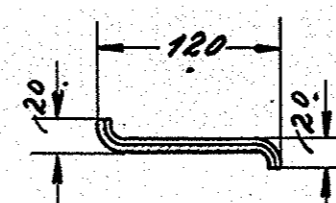


1/2 rilleplade

Betegnelse		trin	
fnr. i alt.	Pos.	1	st. 37
ordr.	Sktl.	9481	Tegn. 301L-14.110

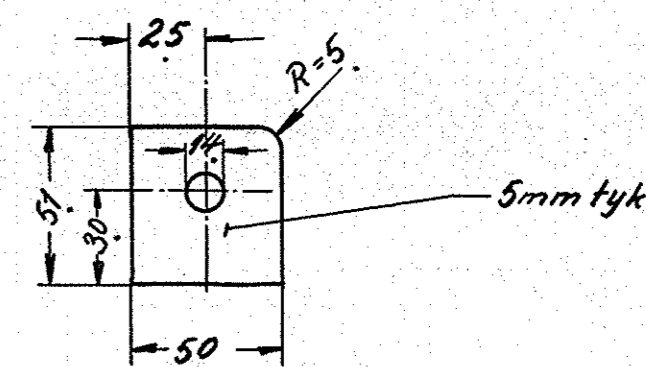


Snit b-b

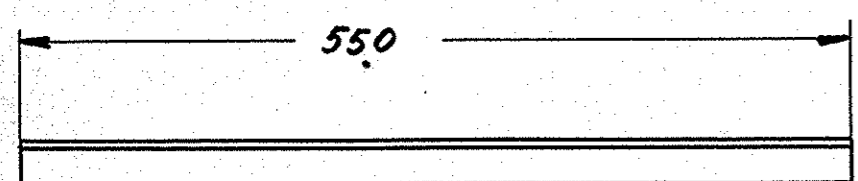


1/2 rilleplade

Betegnelse		trin	
fnr. i alt.	Pos.	2	st. 37
ordr.	Sktl.	9481	Tegn. 301L-14.110

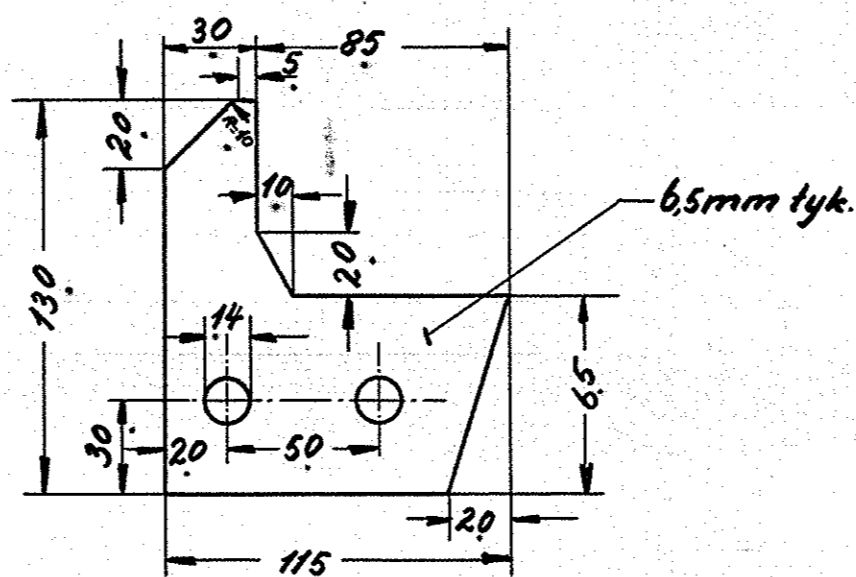


Betegnelse		lap	
fnr. i alt.	Pos.	5	st. 37
ordr.	Sktl.	9481	Tegn. 301L-14.110

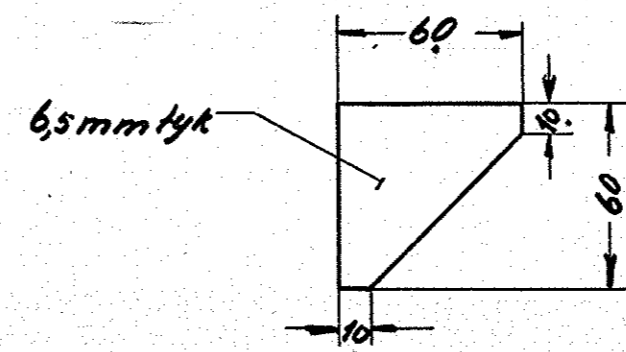


30x30x5

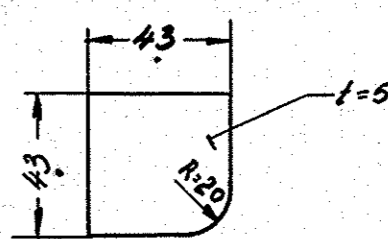
Betegnelse		vinkeljern	
fnr. i alt.	Pos.	3	st. 37
ordr.	Sktl.	9481	Tegn. 301L-14.110



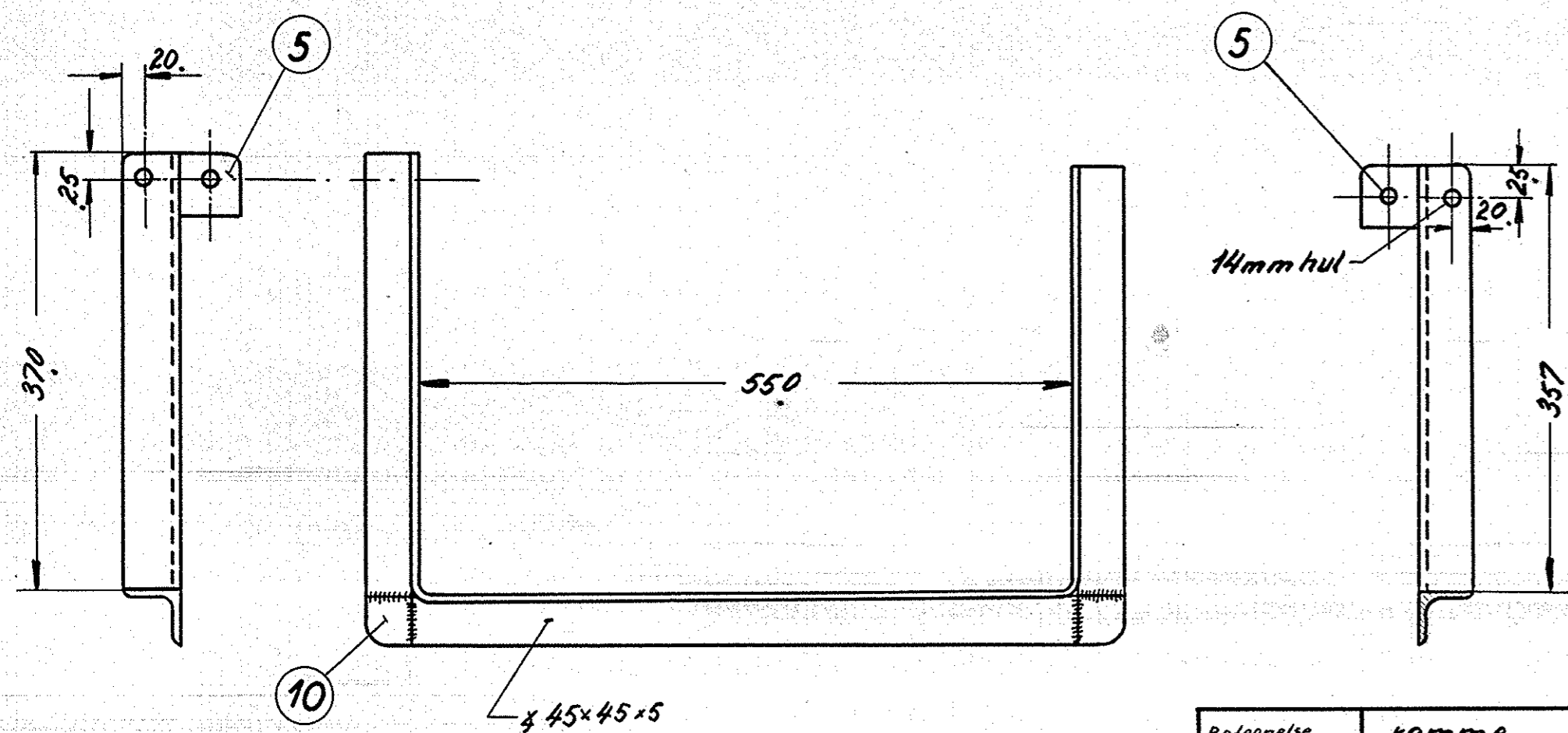
Betegnelse		lap	
fnr. i alt.	Pos.	6	st. 37
ordr.	Sktl.	9481	Tegn. 301L-14.110



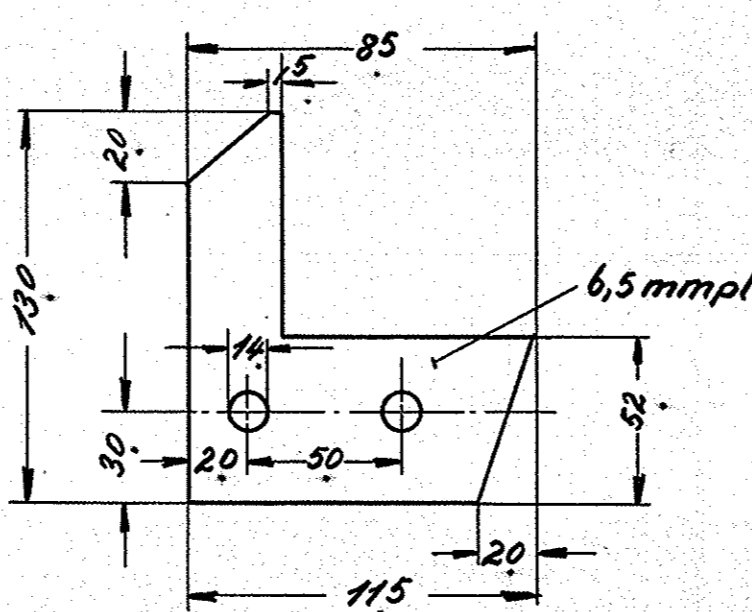
Betegnelse		ribbe	
fnr. i alt.	Pos.	7	st. 37
ordr.	Sktl.	9481	Tegn. 301L-14.110



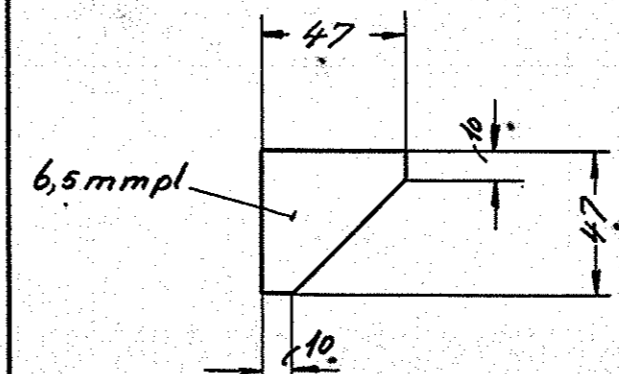
Betegnelse		lus	
fnr. i alt.	Pos.	10	st. 37
ordr.	Sktl.	9481	Tegn. 301L-14.110



Betegnelse		ramme	
fnr. i alt.	Pos.	4	st. 37
ordr.	Sktl.	9481	Tegn. 301L-14.110

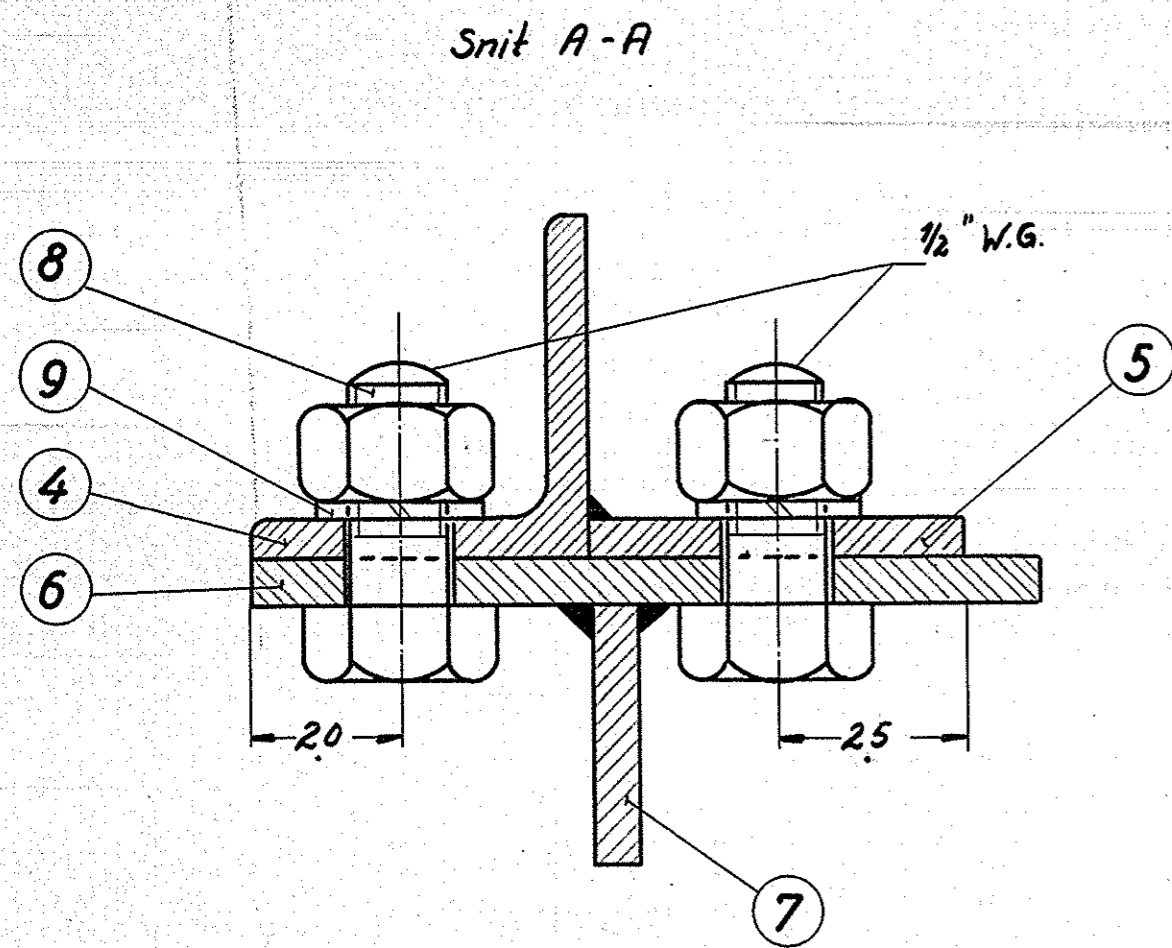


Betegnelse		lap	
fnr. i alt.	Pos.	11	st. 37
ordr.	Sktl.	9481	Tegn. 301L-14.110

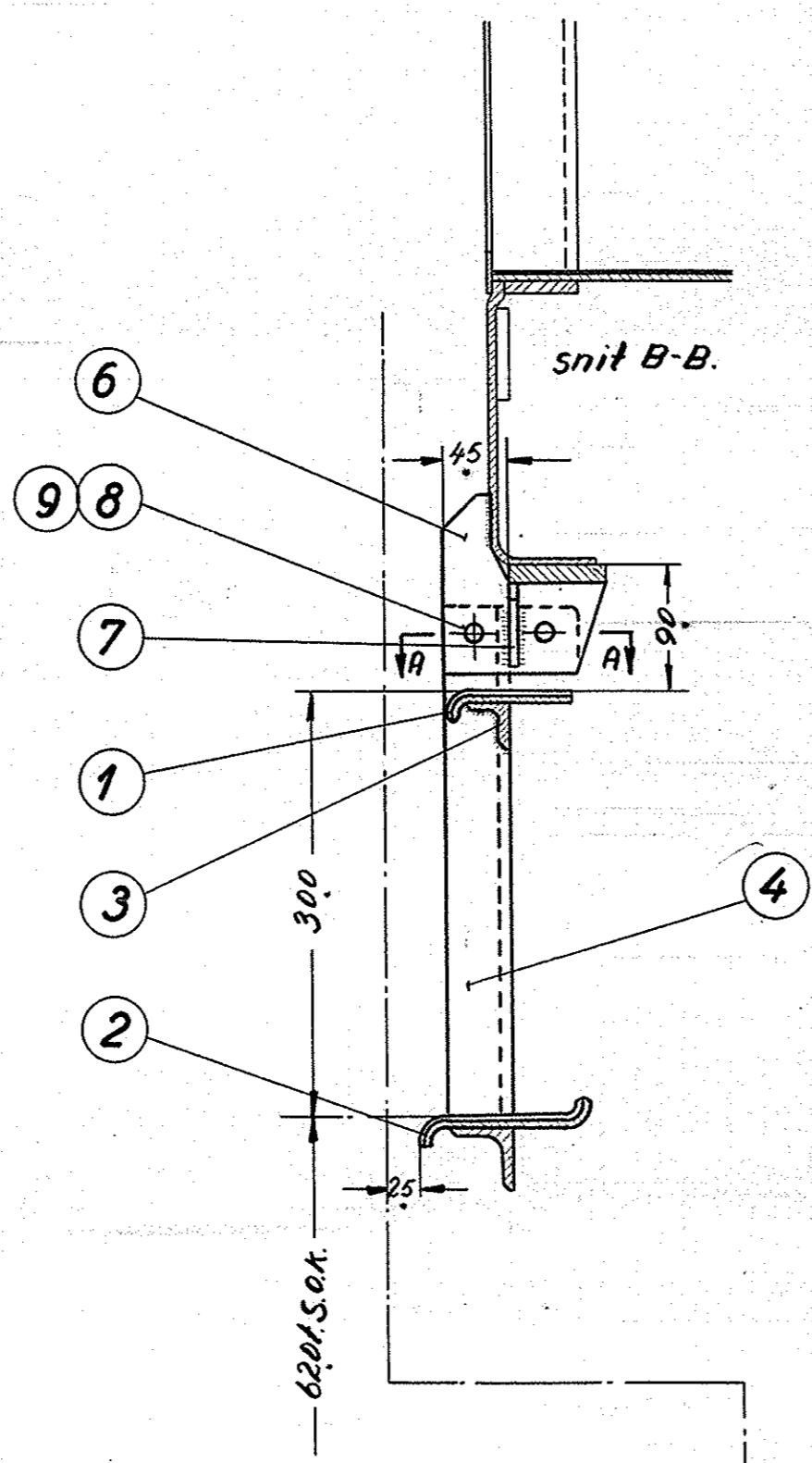


Betegnelse		ribbe	
fnr. i alt.	Pos.	12	st. 37
ordr.	Sktl.	9481	Tegn. 301L-14.110

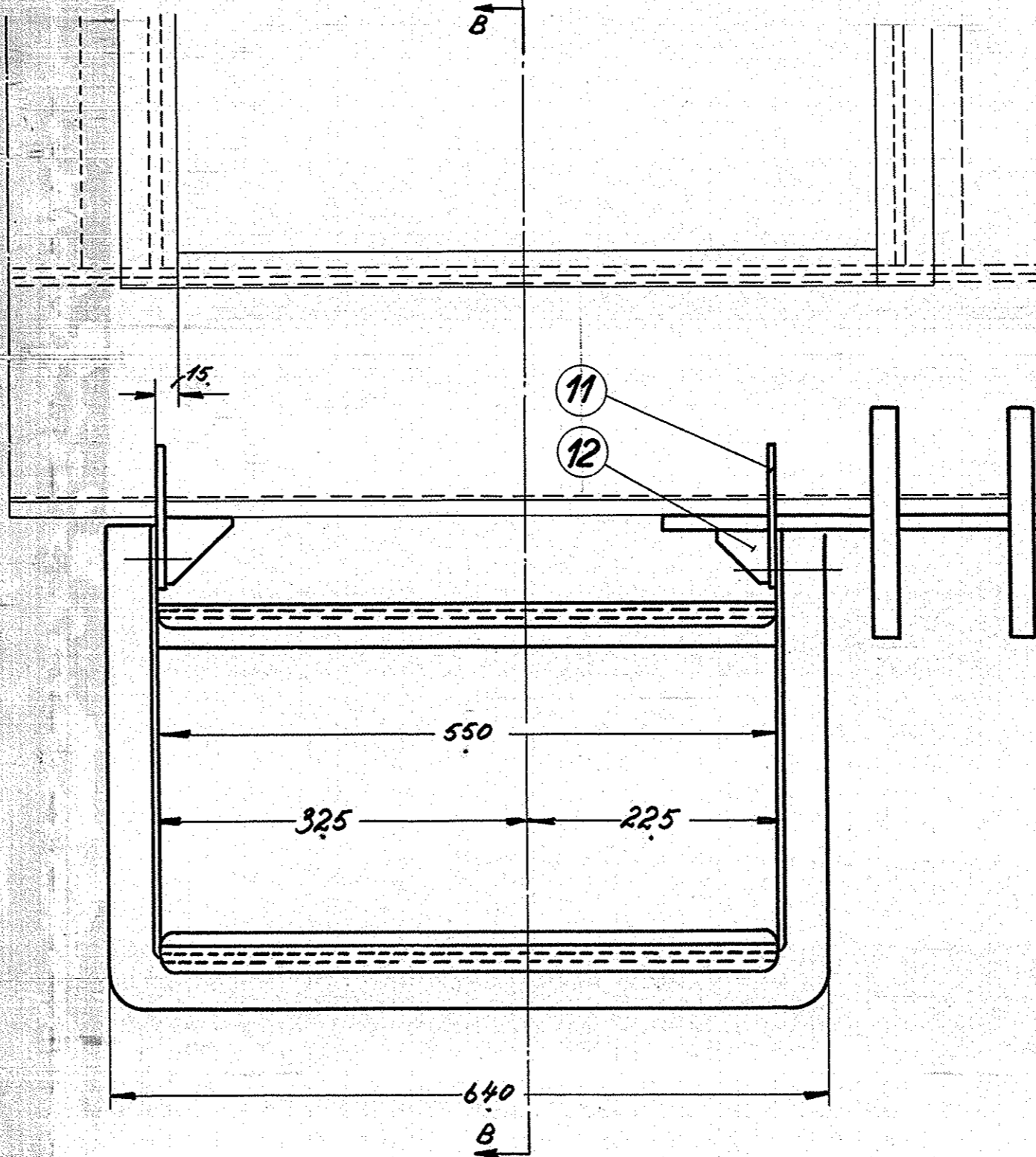
2210 til forkant pufferpl.



Snit A-A



snit B-B.



2	ribbe	12	st. 37	50 x 6,5 x 80	
2	lap	11	st. 37	120 x 200 x 6,5	
4	lus	10	st. 37	lj. 50 x 5 x 200	
8	fjerspændeskive 1/2	9	fj. st.	magasin	
6	sort bolt 1/2 x 30	8	st. 34	magasin	
2	ribbe	7	st. 37	60 x 90 x 6,5	
2	lap	6		120 x 210 x 6,5	
4	lap	5		lj. 50 x 5 x 220	
2	ramme	4		45 x 45 x 5 x 2640	
2	vinkeljern	3		30 x 30 x 5 x 1120	
2	trin	2		3/4 rilleplade 560 x 360 x 5/7	
2	trin	1		3/4 rilleplade 560 x 290 x 5/7	

Stk.	Betegnelse	Pos.	Materiale kvalitet	Model nr. eller materiale størrelse	rå færdig Vægt/stk.
Tegn. 11.11.14-1231	REV. 12.11.52	Alt. 21			
dato 7.5.31-7-32	Norm	dato			
Dato 27-30	ny tegning	indek.			
<p>Materialer: Model nr. eller materiale størrelse</p> <p>riøreløst: 1:1, 1:2,5, 1:5</p>					
<b>FRICHS</b>					
Anvendelse					Slykliste nr.
Diesel-el. 750 hk. loko.					9481.
Tegningens benævnelse					Tegningens nummer
Fodtrin ved indstigning.					301L-14.110.
Indeks					Q